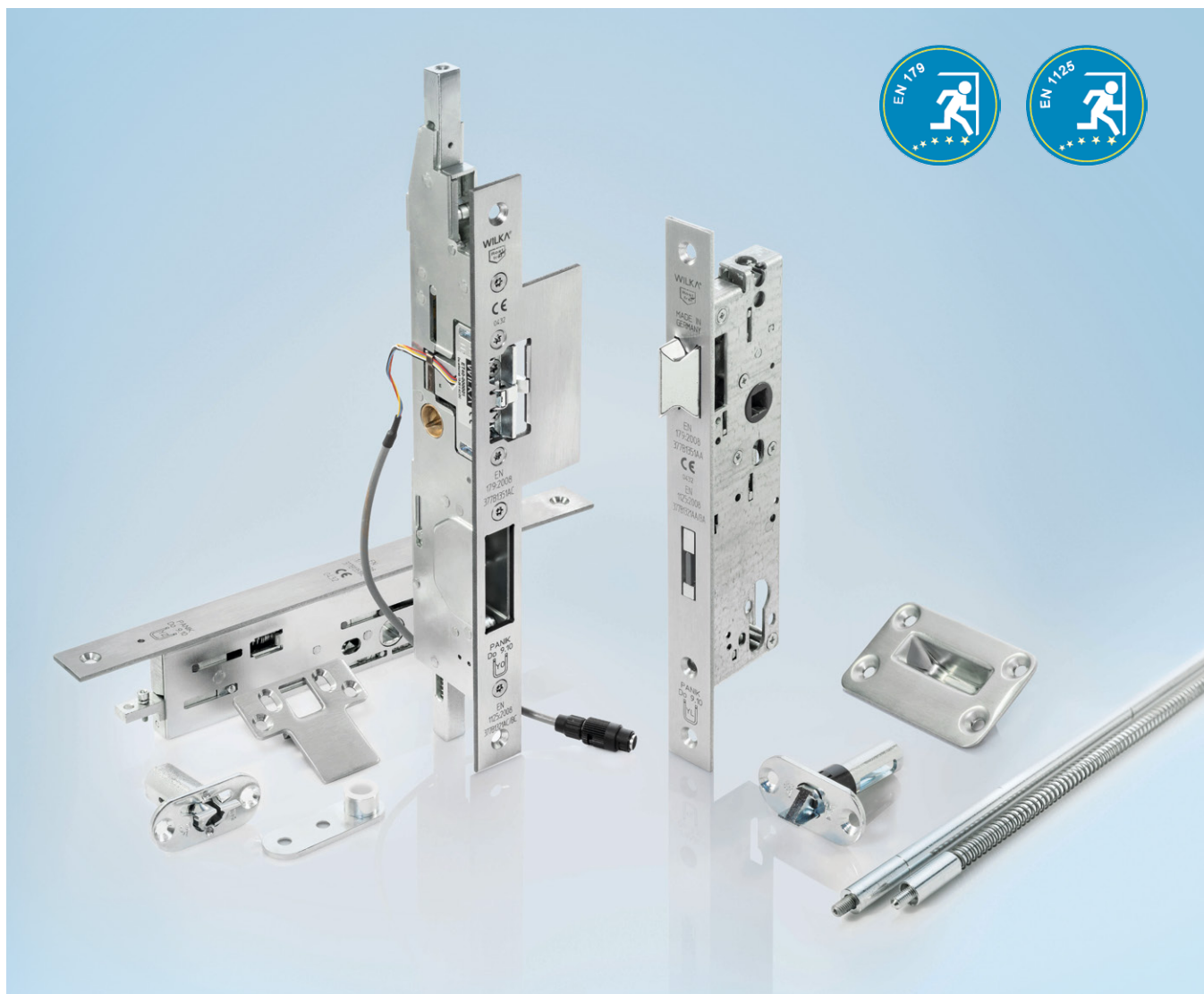


Nowe rozwiązania do drzwi profilowych



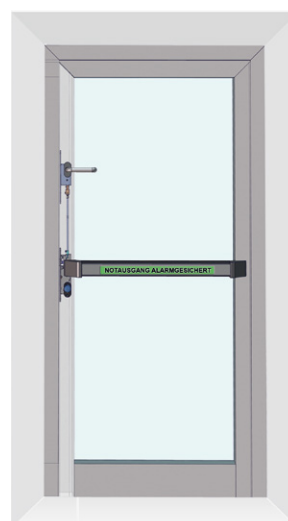
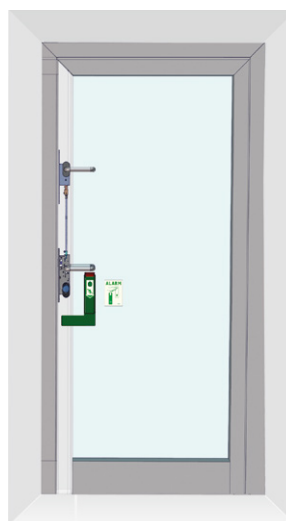


Rozwiązania Serii 4000

Dane techniczne

- Drzwi wyjść awaryjnych oraz dróg ewakuacyjnych z wymogami odnośnie ochrony ppoż. oraz dymoszczelności
- Certyfikacja zgodnie z EN 179 oraz EN 1125
- Odporność pożarowa zgodnie z EN 1634-1 i DIN 4102-18
- Rozwiązania do drzwi jedno i dwuskrzydłowych
- Maksymalne parametry skrzydeł drzwiowych wys. do 3500mm / szer. do 1600mm / masa do 400kg
- Funkcje przeciwpaniczne drzwi D, E, B
- Rozwiązania z elektrozaczepekami do drzwi jedno i dwuskrzydłowych
- Dornmasy zamków od 30mm do zastosowań w wąskich profilach
- Czoło płaskie lub U-kształtne
- Opcjonalnie zapadka i zasuwka wysunięta dodatkowo 3 lub 5 mm
- Opcjonalnie wykonanie na wkładkę RZ22 (norma szwajcarska)
- Opcjonalnie w funkcji E blokada zapadki
- Opcjonalny pakiet monitoringu
- Funkcja „klucz we wkładce” (plug in key)

WILKA®
SCHLIESSTECHNIK



Rozwiązania dla przedszkoli

Dane techniczne

- Certyfikacja zgodnie z EN 179 oraz EN 1125
- Rozwiązania do drzwi jedno i dwuskrzydłowych
- Funkcje przeciwpaniczne drzwi E i B
- Możliwość montażu klamki dla dorosłych na różnych wysokościach (standard 1,60m)
- Dornmasy zamków 30-45 mm
- Czoło zamka płaskie lub U-kształtne
- Opcjonalnie zapadka i zasuwka wysunięta dodatkowo 3 lub 5 mm
- Opcjonalnie wykonanie na wkładkę RZ22 (norma szwajcarska)
- Opcjonalnie w funkcji E blokada zapadki

Zalety

- W nagłych przypadkach, dzieci mają szansę na opuszczenie budynku bez pomocy osoby dorosłej
- Dzieci nie mogą niezauważone opuścić przedszkola
- Drzwi wejściowe do przedszkola w prosty sposób mogą zostać dostosowane do wymagań norm ewakuacyjnych
- Rozwiązanie optymalnie dostosowane do specyficznych potrzeb przedszkoli. Po zamontowaniu systemu nie ma dodatkowych rocznych kosztów utrzymania monitoringu
- Intuicyjne użycie górnej klamki dla dorosłych, którzy chcą opuścić budynek nie wzbudzając alarmu

Zamki przeciwpaniczne Serii 7000 ze sprzęgłem elektrycznym



Wersja podstawowa

- Typy zamków 7607, 7608, 707Z, 708Z
- Dornmasy zamków od 35mm
- Funkcja kontroli dostępu
- Rozwiązania do drzwi jedno i dwuskrzydłowych
- Certyfikacja zgodnie z EN 179, EN 1125 i EN 14846

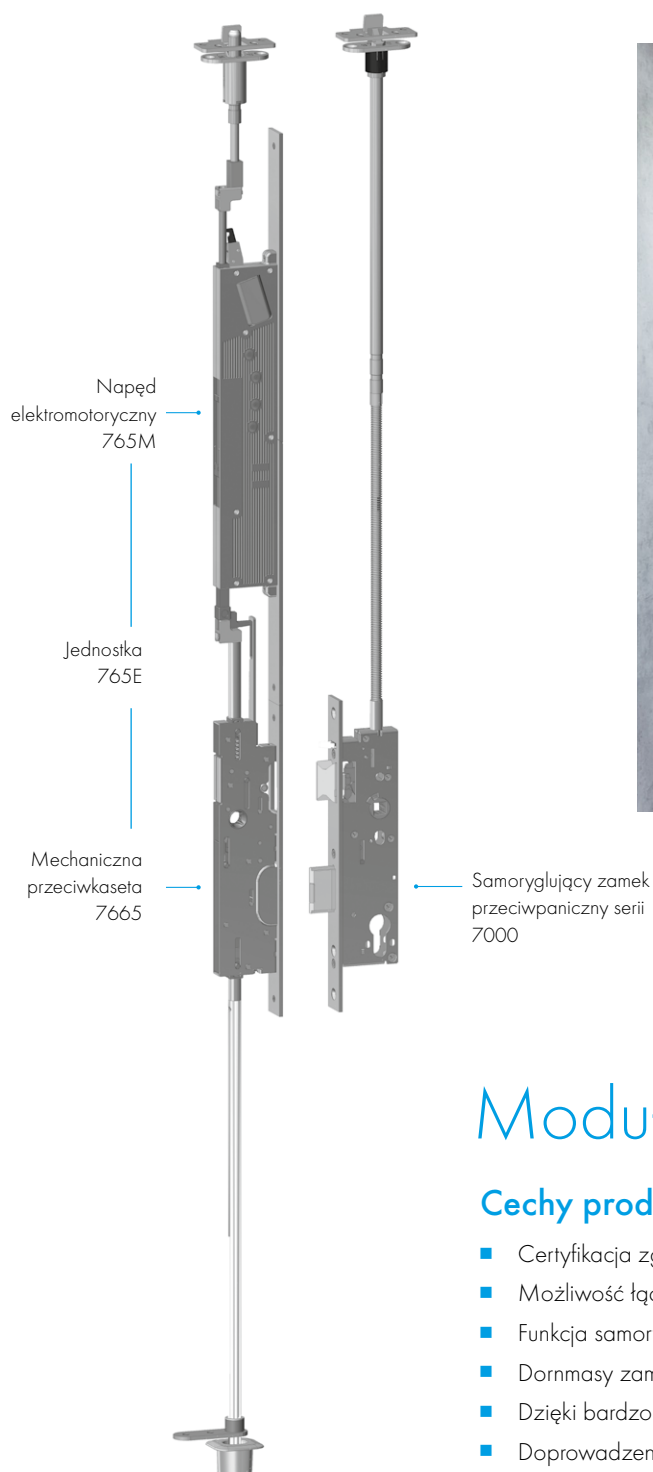
Wersja pełna z pakietem monitorującym

- Typy zamków 7697, 7698, 797Z, 798Z
- Dornmasy zamków od 35mm
- Funkcja kontroli dostępu
- Rozwiązania do drzwi jedno i dwuskrzydłowych
- Certyfikacja zgodnie z EN 179, EN 1125 i EN 14846
- Pakiet monitorujący położenie - zasuwki, orzecha klamki, zabieraka wkładki bębnekowej
- Regulowany czas otwarcia funkcji
- Sygnał akustyczny (można dodatkowo włączyć)
- Dioda kontrolna
- Integracja z systemem zarządzania budynkiem (opcjonalnie)



Typ zamka	707Z	708Z	7607	7608	7697	7698	797Z	798Z
Samoryglowanie	■	■	■	■	■	■	■	■
Otwór na wkładkę bębnową	■	■	■	■	■	■	■	■
Orzech 9mm	■	■	■	■	■	■	■	■
Wysuw zasuwki 20mm	■	■	■	■	■	■	■	■
Sprzęgło elektryczne	■	■	■	■	■	■	■	■
Przedłużenie zapadki 3mm	□	□	□	□	□	□	□	□
Przedłużenie zapadki 5mm	□	□	□	□	□	□	□	□
Przedłużenie zasuwki 3mm	□	□	□	□	□	□	□	□
Przedłużenie zasuwki 5mm	□	□	□	□	□	□	□	□
Czoło zamka płaskie 24mm	■	■	■	■	■	■	■	■
Czoło zamka płaskie 22mm	□	□	□	□	□	□	□	□
Czoło ukształne	□	□	□	□	□	□	□	□
Wykonanie pod wkładkę RZ22	□	□	□	□	□	□	□	□
Czoło renowacyjne	□		□					
Ryglowanie górne	■	■					■	■
Koordinator kolejności zamykania	■	■	■	■	■	■	■	■
Regulowana długość otwarcia					■	■	■	■
Sygnal akustyczny					■	■	■	■
Dioda kontrolna					■	■	■	■
Kontrola położenia zasuwki					■	■	■	■
Kontrola położenia orzecha					■	■	■	■
Kontrola położenia zabieraka					■	■	■	■
EN 14846	■	■	■	■	■	■	■	■
EN 179	■	■	■	■	■	■	■	■
EN 1125	■	■	■	■	■	■	■	■
Drzwi przeciwpożarowe i dymoszczelne	■	■	■	■	■	■	■	■
Drzwi jednoskrzydłowe	■		■		■		■	
Drzwi dwuskrzydłowe		■		■		■		■
Odwrócona funkcja paniczna	□		□		□		□	
Funkcja wymuszonego zamknięcia C	■	■	■	■	■	■	■	■

■ Standard □ Wykonanie specjalne



Moduł elektromotoryczny 765E

Cechy produktu

- Certyfikacja zgodnie z EN 179 oraz EN 1125
- Możliwość łączenia z rozwiązaniami serii 6000 i 7000
- Funkcja samoryglowania
- Dornmasy zamków od 35mm
- Dzięki bardzo szybkiemu silnikowi otwarcie drzwi w czasie krótszym niż 1 sekunda
- Doprowadzenie zasilania tylko do skrzydła biernego drzwi
- Zwiększona odporność na włamanie dzięki dolnemu prętowi ryglującemu
- Nie ma konieczności zasilania awaryjnego w przypadku przerwy w dostawie energii
- Możliwość sterowania jednym lub dwoma skrzydłami
- Funkcja stałego otwarcia
- Funkcja elektrozaczełu, co oznacza, że bierne skrzydło drzwi pozostaje zamknięte w czasie kiedy skrzydło czynne jest otwierane
- Sterowanie napędami do drzwi oraz możliwa integracja z systemem zarządzania budynkiem
- Zgodność z obowiązującymi normami i standardami dla wyjść ewakuacyjnych



Jednoskrzydłowe automatyczne

Skrzydło czynne

Skrzydło czynne zostaje automatycznie odryglowane i otwarte, podczas gdy skrzydło bierne pozostaje zamknięte

Jednoskrzydłowe stałe odryglowanie

Skrzydło czynne

Skrzydło czynne jest na stałe odryglowane, podczas gdy skrzydło bierne pozostaje zamknięte

 Stale pod napięciem



Dwuskrzydłowe - automatyczne

Skrzydło czynne i bierne

Oba skrzydła są automatycznie otwierane i zamykane. Koordynator kolejności zamykania skrzydeł sprawia, że drzwi zamykane są zawsze i ryglowane w odpowiedniej kolejności

Dwuskrzydłowe - stałe odryglowane

Skrzydło czynne i bierne

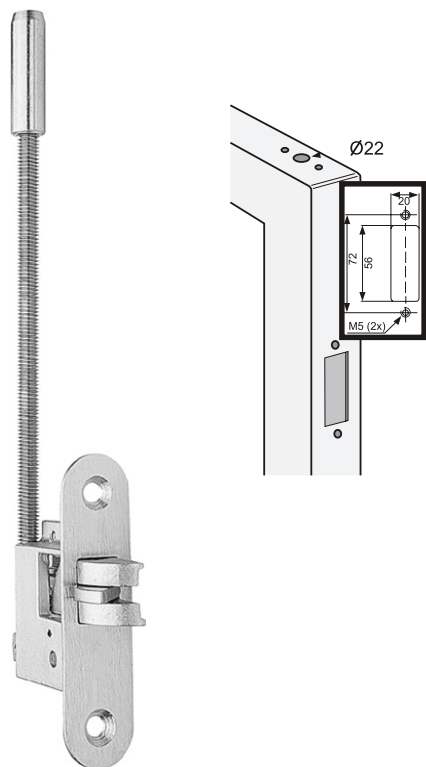
Zarówno skrzydło czynne jak i skrzydło bierne zostaje automatycznie odryglowane i pozostaje trwale odryglowane

 Stale pod napięciem



Rygle automatyczne skrzydła biernego

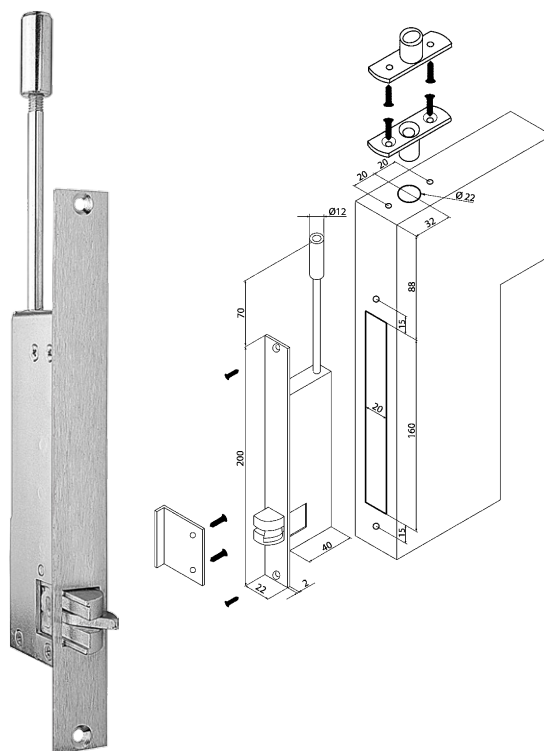
27HZ



27HZ

- **Materiał:** stal, ocynk
- **Czoło:** 98x25 mm, zaokrąglone
- **Trzpień ryglujący:** Ø12 mm regulowany
- **Dornmas:** 40 mm

43HZ 32



43HZ 32

- **Materiał:** stal, ocynk
- **Czoło:** 200 x 22 mm, kantowe
- **Trzpień ryglujący:** Ø12 mm regulowany
- **Dornmas:** 32 mm



WILKA Polska Sp. z o.o.

ul. Spółdzielcza 45, 64-100 Leszno

Tel. +48 65 529 77 28, Fax +48 65 529 77 29

info@wilka.pl, www.wilka.pl

